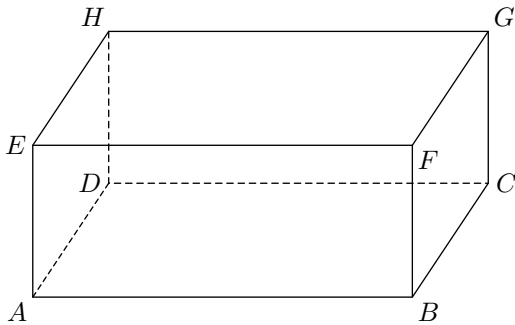


# Chapitre 16 - Pavé droit

## Exercice 1

La figure suivante représente le parallélépipède rectangle  $ABCDEFGH$  :

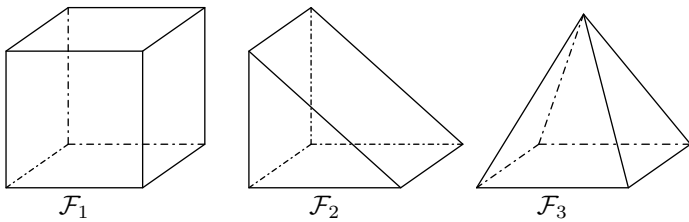


Dans ce parallélépipède rectangle,

1. Nommer tous les sommets.
2. Nommer toutes ses arêtes.
3. Nommer toutes ses faces.

## Exercice 2\*

Ci-dessous sont représentés trois solides :

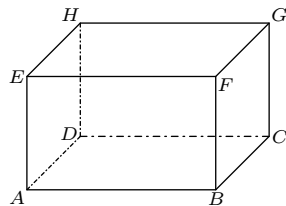


1. Donner le nombre de sommets composant chacun de ces solides.
2. Donner le nombre d'arêtes composant chacun de ces solides.
3. Donner le nombre de faces composant chacun de ces solides.

## Exercice 3

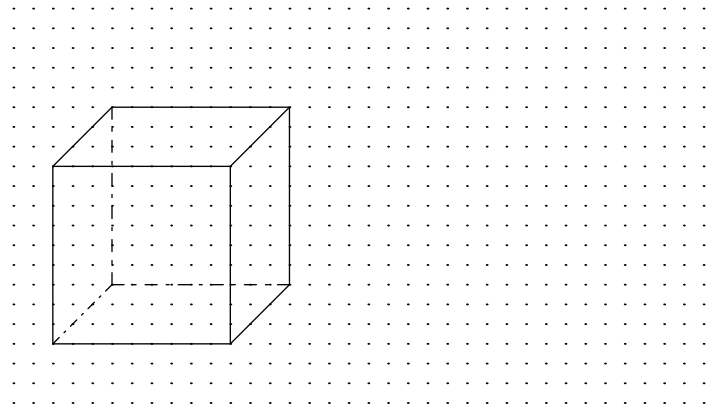
Ci-contre est représenté un pavé droit  $ABCDEFGH$  :

1. Quelle est la nature du quadrilatère  $BFGC$ ?
2. Que peut-on dire des droites  $(AD)$  et  $(AE)$ ?
3. Que peut-on dire des droites  $(BC)$  et  $(EH)$ ?
4. Les droites  $(HF)$  et  $(AG)$  sont-elles sécantes?



## Exercice 4

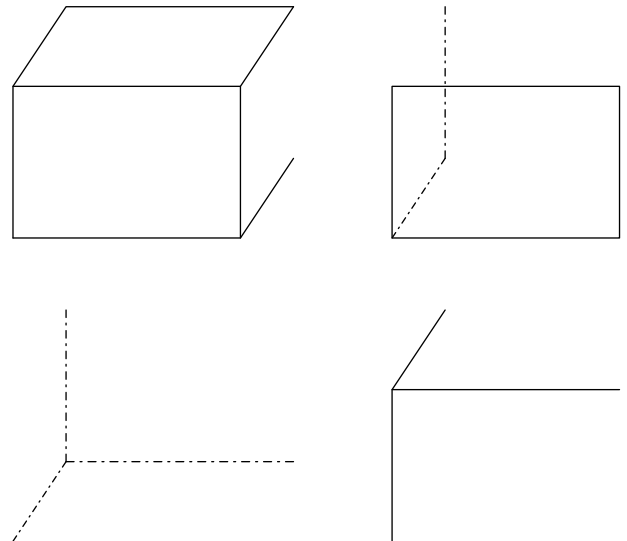
Ci-dessous est représenté un cube en perspective cavalière :



Reproduire cette perspective cavalière sur l'espace laissé libre à droite.

## Exercice 5

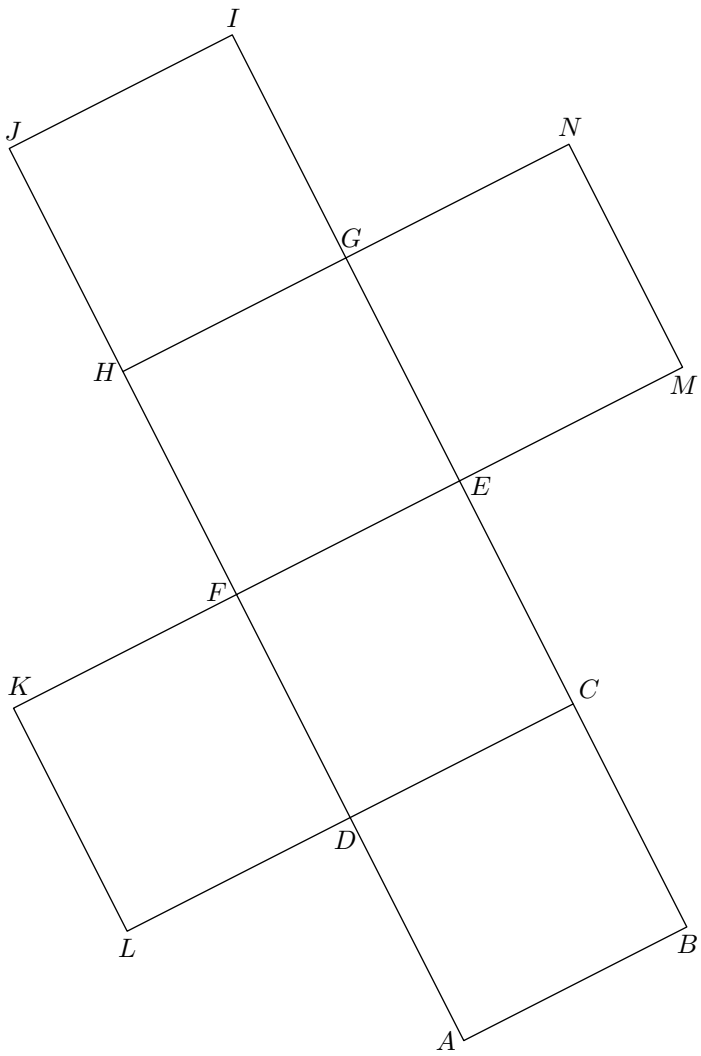
Quatre représentations de parallélépipèdes rectangles en perspective cavalière sont données de manière incomplète ci-dessous :



Tracer les traits continus et en pointillés manquants afin de compléter leurs perspectives cavalières.

## Exercice 6

Ci-dessous est donné le patron d'un cube :



1. Lorsque le cube sera réalisé, déterminer :

- a. avec quel segment se superposera le segment  $[EC]$  ;
- b. avec quel segment se superposera le segment  $[KL]$  ;
- c. avec quel(s) point(s) se superposera le point  $H$  ;
- d. avec quel(s) point(s) se superposera le point  $I$ .

2. Découper, puis construire ce cube.

